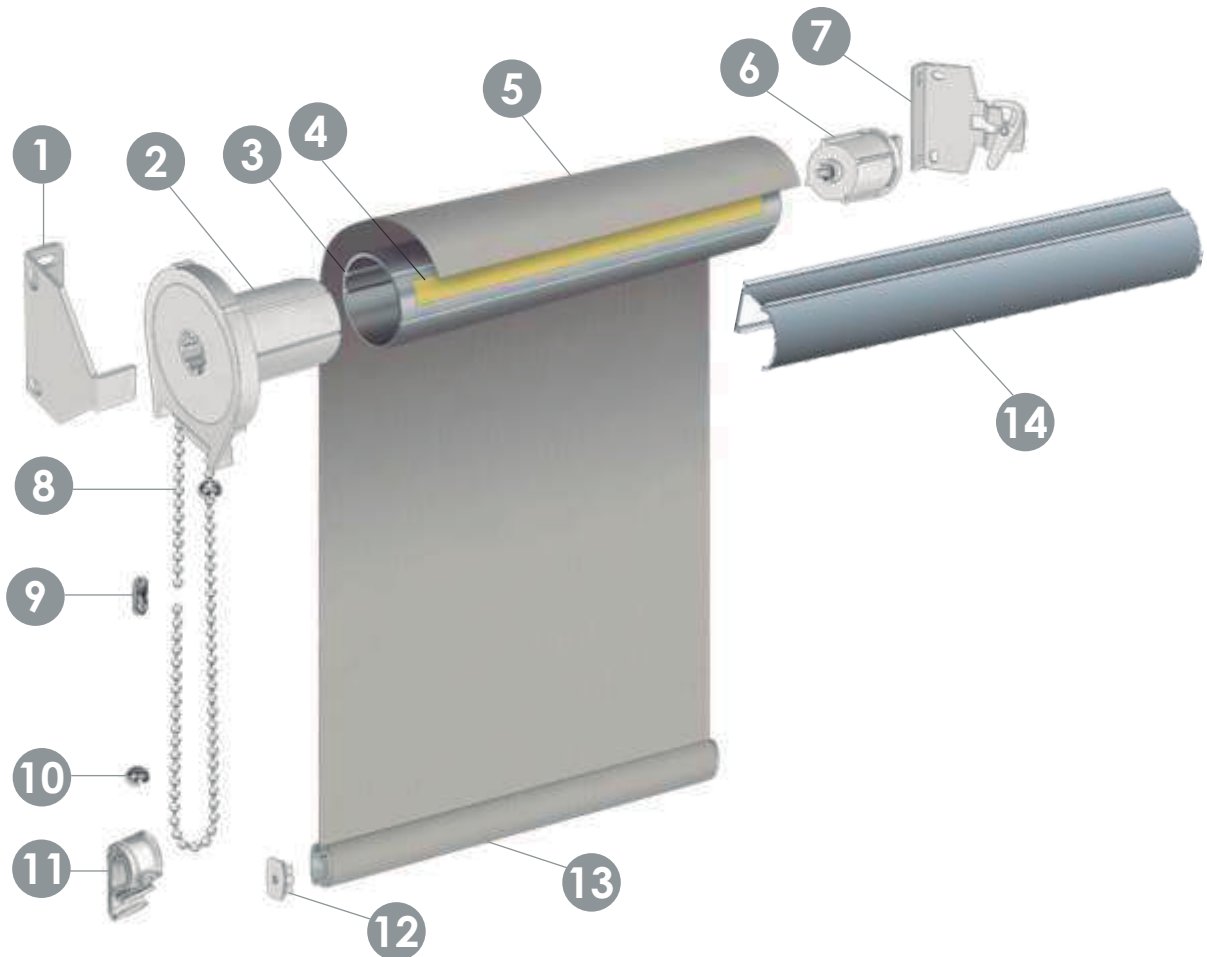


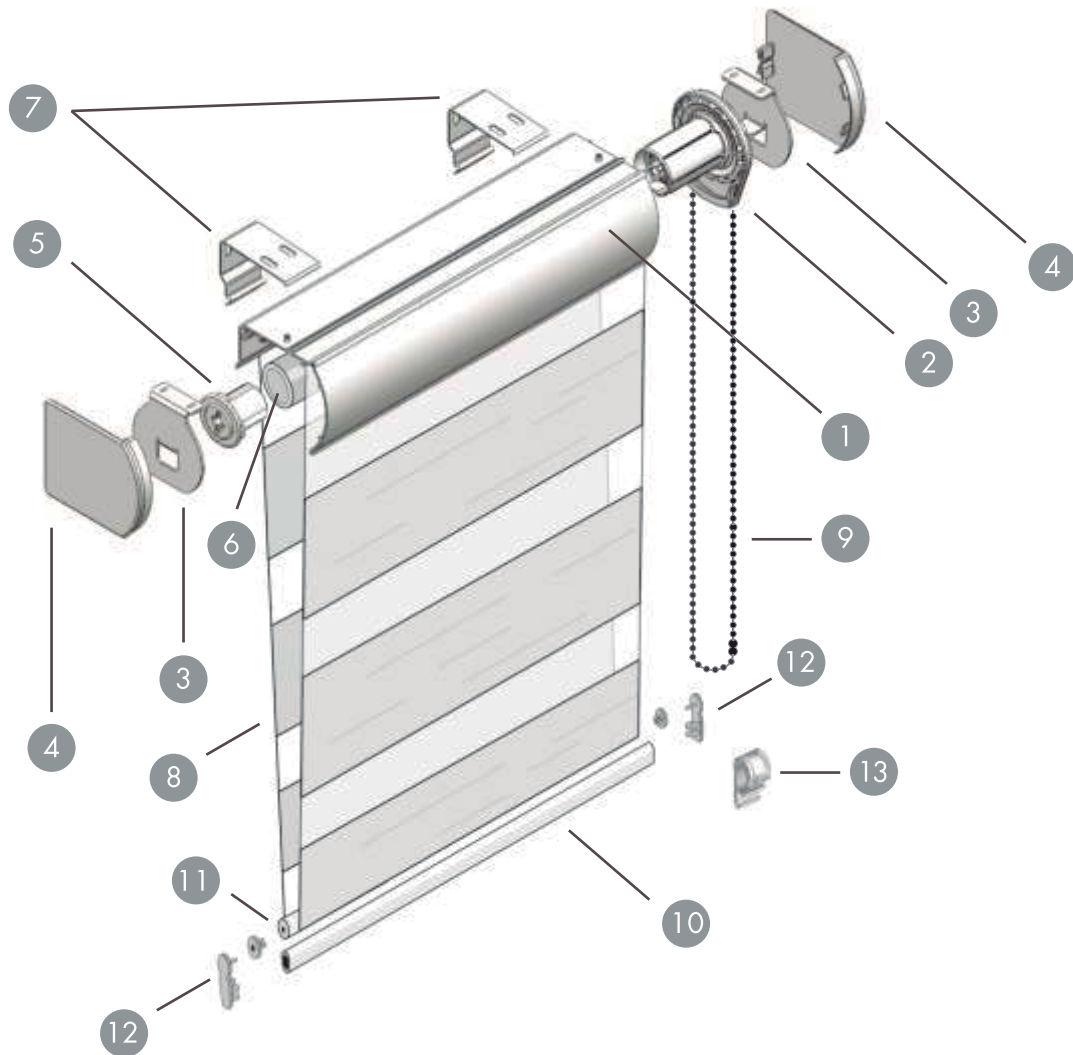
Diagrama Enrollable



- 1 Soporte de instalación
- 2 Mecanismo
- 3 Tubo
- 4 Cinta adhesiva
- 5 Tela
- 6 Terminal
- 7 Soporte de instalación

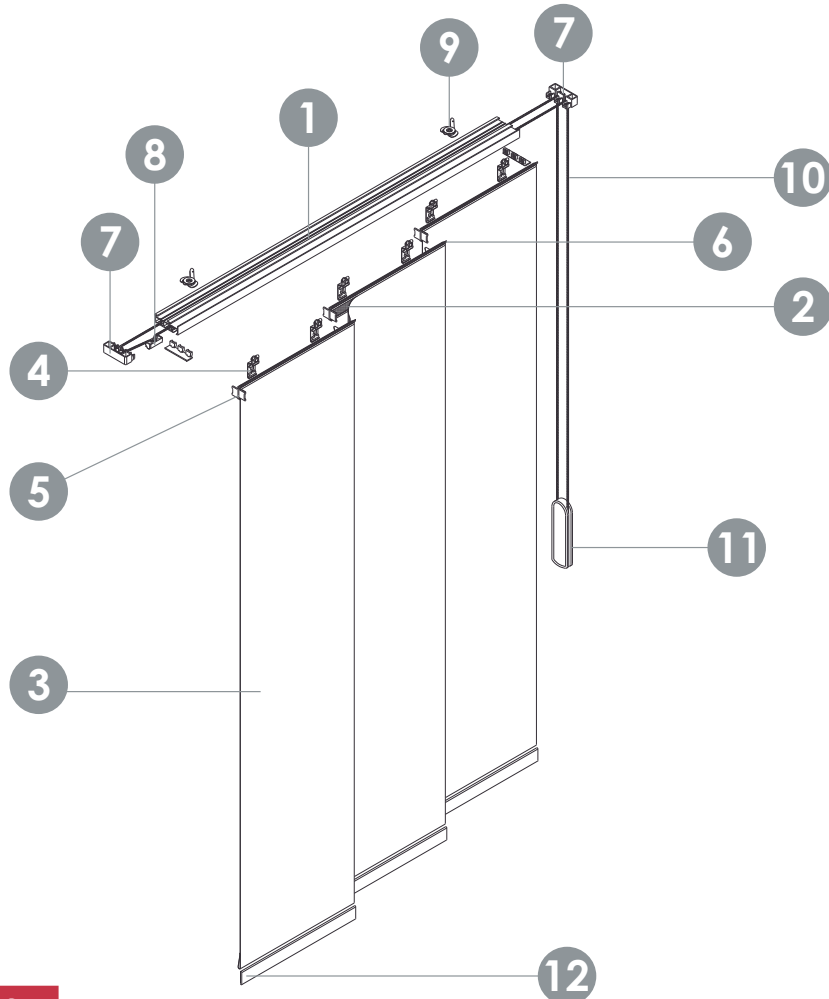
- 8 Cadena
- 9 Conector
- 10 Tope de altura
- 11 Tensor de cadena
- 12 Tapa perfil peso
- 13 Perfil peso
- 14 Cassette (100mm o 120mm)

Diagrama Sheer

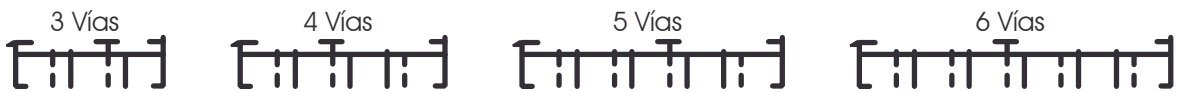


- 1 Cassette (100mm o 120mm)
- 2 Mecanismo
- 3 Soportes
- 4 Tapas cassette
- 5 Terminal
- 6 Tubo de aluminio
- 7 Soporte de instalación
- 8 Tela
- 9 Cadena
- 10 Perfil peso
- 11 Rodillo
- 12 Tapas laterales perfil
- 13 Tensor de cadena

Diagrama Panel Japonés



Rieles



- | | |
|----------------------------|--------------------------|
| 1 Riel | 7 Tapas laterales |
| 2 Perfil velcro | 8 Freno |
| 3 Telo | 9 Soporte de instalación |
| 4 Patín sencillo | 10 Cordón |
| 5 Tope de arrastre doble L | 11 Tensor |
| 6 Tope traslape L | 12 Perfil peso |